



As Cap Corse
Association des propriétaires
www.ascapcorse.com

As CAP CORSE

Règles de jauge et de construction de la série

1

Édition : 2009

Édition annexée aux Statuts après mise à jour de l'Assemblée Générale Extraordinaire du 23 Janvier 2009.

Le présent règlement, qui inclut toutes les modifications intervenues depuis la création du bateau, remplace et annule les précédents. Il est applicable à partir du 23 Janvier 2009.

1 – DÉFINITION

Le sloop CAP-CORSE est un monotype de petite croisière défini par les plans créés par l'architecte Jean-Jacques Herbulot.

2 – GÉNÉRALITÉS

2.1 – Le présent règlement a pour but de :

- ⊗ Définir les règles de la monotypie des coques, des gréements et des voilures ;
- ⊗ Sauvegarder la monotypie de la série reconnue par la FFV ;
- ⊗ Normaliser la construction du Cap Corse pour les constructions amateurs et professionnelles ;
- ⊗ Garantir la qualité de cette construction amateur et professionnelle – la construction professionnelle ne pouvant être entreprise que par des chantiers agréés par l'architecte ou ses ayants droit, en accord avec l'Association.

2.2 – Le présent document est le complément des documents officiels de l'Association : plans, formulaire de jauge et spécifications.

2.3 – Les Assemblées Générales Extraordinaires des :

- ⊗ 6 novembre 1965 pour la coque plastique ;
- ⊗ 16 décembre 1968 pour la construction professionnelle ;
- ⊗ 13 décembre 1969 pour le bas étai réglable ;
- ⊗ 6 décembre 1975 pour le pont et le rouf en plastique ;
- ⊗ 4 décembre 1982 pour la construction amateur plastique et l'enrouleur de foc, le spi de 23 m² et le mât rétreint ;
- ⊗ 10 décembre 1983 pour l'édition des règles de construction et de jauge du Cap Corse ;
- ⊗ 9 décembre 1995 pour le plan de voileure ;
- ⊗ 7 décembre 1996 pour des précisions sur les espars, les voiles et le safran ;
- ⊗ 4 décembre 2004 pour des précisions sur les voiles, espars et matériaux, des détails de forme et le Cap Corse « Micro » ;
- ⊗ 13 janvier 2007 pour le plan de voileure - côte médiane pour le spi 23 m² ;
- ⊗ 23 janvier 2009 pour le plan de voileure, précisions sur le safran, la coque et les espars métalliques ;

ont aménagé le règlement de construction originel. Le présent règlement tient compte de ces modifications.

3 – PLANS

Le plan est la propriété de l'architecte, M. Herbulot et de ses ayants droit, dont les droits, comme il est d'usage en la matière, sont sauvegardés par la Convention Universelle sur les Droits d'Auteur. Il est convenu que ni l'architecte ou ses ayants droit, ni l'Association, ne pourront modifier ce plan sans un accord réciproque certain.



As Cap Corse
Association des propriétaires
www.ascapcorse.com

As CAP CORSE

Règles de jauge et de construction de la série

2

Édition : 2009

4 – ENGAGEMENT

Tout constructeur s'engage à :

- Acquérir les plans de construction ;
- Ne réaliser qu'un seul bateau à partir de ces plans ;
- Le réaliser conformément aux plans.

5 – CONSTRUCTION DE LA COQUE

5.1 – Matériaux : la coque peut être construite en bois lamellé-collé, en contreplaqué et bois lamellé-collé sur moule incorporé, ou en stratifié. Toutes les fibres « Exotiques » telles que Kevlar, carbone sont exclues dans la construction de l'ensemble de la coque, pont, cabine, cockpit et cage de lest. Pour les bateaux construits à partir de janvier 2005, sont autorisés des renforts ponctuels.

5.2 – Règle 1 – Construction en bois : Aucune modification ou suppression n'est admise, concernant notamment : Etrave, brion, quille, varangues, planchers, bauquières, et contre-bauquières, tableau arrière, cloisons 1 – 4 – 6 et 8, ainsi que la version « Corsaire ».

Tolérances :

- Ⓢ Tableau plein sans échancrure ;
- Ⓢ Report de la cloison 7 face à la cloison 8 dans le cas d'une version à quatre couchettes ;
- Ⓢ Suppression des lisses dans le cas d'une construction à moule perdu ;
- Ⓢ Inclusion d'une varangue supplémentaire seule ou incorporée à une cloison 2 bis formant la face avant des placards, et positionnée selon le plan ;
- Ⓢ Plastification de la coque bois par tissus de verre et résines.

5.3 – Règle 2 – Construction plastique : tout moule devant servir pour la construction plastique du Cap Corse doit recevoir l'agrément de l'As Cap Corse.

5.4 – Règle 3 – Les dimensions de la coque sont celles du plan, à savoir ;

- Ⓢ Longueur de la coque : 5,75 m
- Ⓢ Longueur de flottaison : 5,00 m
- Ⓢ Largeur au maître bau : 1,92 m
- Ⓢ Largeur maximale à la flottaison : 1,72 m
- Ⓢ Tirant d'eau dérive haute : 0,55 m
- Ⓢ Tirant d'eau dérive basse : 1 m

Tolérances :

- Plus ou moins 1% sur les dimensions générales de la coque. La largeur au maître bau peut atteindre 1,97 m pour les coques en plastique.

Dérogations :

- À compter du n° 549, et pour les coques plastique sorties du moule construit par le Chantier de Construction Amateur, est admise une longueur de coque de 5,82 m, la longueur à la flottaison n'étant en aucun cas modifiée.



As Cap Corse
Association des propriétaires
www.ascapcorse.com

As CAP CORSE

Règles de jauge et de construction de la série

3

Édition : 2009

6 – LEST ET DÉRIVE – SAFRAN

Les dimensions, formes et position du lest, de l'aileron de lest, du puits de dérive, de la dérive doivent être celles du plan. Aucune modification ou suppression n'est admise concernant le lest, le talon support de lest, le puits de dérive.

Tolérances :

- Jusqu'au n° 315, la mise en place, sur la fausse quille, d'un aileron triangulaire de stabilité de route, face au gouvernail et au droit du tableau.

Déroptions :

- A compter du n° 549 et pour les seules coques plastiques sorties du moule construites par le Chantier de Construction Amateur, le lest et le contre-lest, sortant directement du moule, présentent une dépouille de démoulage.
- Les bateaux 589, 590, 592, la coque plastique sortie du moule construit par le chantier Gallois, le lest et le contre-lest, sortant directement du moule, présentent une dépouille de démoulage.
- La dérive est construite conformément au plan n° 8, avec une tolérance de plus ou moins 10 mm sur les mesures indiquées sur le plan. L'épaisseur de la tôle sera : minimum = 6 mm ; maximum = 8 mm (cf. Annexe 1).

Safran : Annexe 2. Une marque de jauge représentant la ligne de flottaison, peut être peinte sur le safran.

7 – PONT ET ROUF

Les plans présentent deux versions du rouf : le type « Vent Fou » et le type « Corsaire ». Une grande latitude est toutefois laissée pour la réalisation du rouf, à condition de respecter les impératifs suivants :

- Ⓜ Ne pas diminuer l'habitabilité du bateau par rapport aux versions proposées par le plan.
- Ⓜ Conserver la ligne générale du pont et du rouf telle qu'elle a été conçue par l'architecte.
- Ⓜ Ainsi, la hauteur à l'entrée de la cabine peut être de : avec un minimum de 1,25m et un maximum de 1,30 environ, et la hauteur sous le pied de mât de : 1,16 m minimum et un maximum de 1,30 environ. Côte : dessus de quille/ dessus contreplaqué du rouf.

8 – ESPARS Annexe 4

Le mât et la bôme doivent être conformes au plan n° 6 de l'architecte en ce qui concerne les longueurs, la position de l'haubanage et celle des marques de jauge. Les espars métalliques doivent respecter les tolérances ci-dessous, alors que les mâts et les bômes en bois gardent celles du plan original.

8.1 – Le mât :

- Le mat métallique peut être de section constante, ou rétreint à partir du capelage d'étai.
- Sa section minimum en longueur et largeur est de : 72,5 mm x 58 mm .
- Le poids minimum du profilé utilisé doit être : 1150 Gr au mètre.
- Le mât doit être fixé sur un massif d'emplanture résistant d'une épaisseur minimum de 15 mm et maximum de 50 mm. Ce massif est solidaire du pont et porte au moins sur une épontille ou un barrot.



As Cap Corse
Association des propriétaires
www.ascapcorse.com

As CAP CORSE

Règles de jauge et de construction de la série

4

Édition : 2009

- Le système de fixation du pied de mât ne doit pas permettre de réglage « en route ».
- Les mâts pré-cintrés en permanence ou pivotants ne sont pas admis.
- Les barres de flèche ont une longueur maximale de 600 mm. Elles peuvent être mobiles ou fixes.

8 . 1 . 1 – Marques de jauge sur le mât : des marques de jauge, de couleur contrastante, de 10 mm de large minimum, sont peintes sur le mât comme suit :

- Bande n° 1, dont le bord supérieur est à 370 mm maximum au dessus du pied de mât ;
- Bande n° 2, dont le bord inférieur est au maximum à 6 650 mm au-dessus de la bande n° 1.

8 . 2 – La bôme :

- La section de la bôme métallique doit être constante sur toute la longueur.
- Le poids du profilé est de 1 000 Gr au mètre minimum.
- Les dimensions de la section sont au minimum de 52 mm. pour la hauteur, 54 mm. pour la largeur.

8 . 2 . 1 – Marques de jauge sur la bôme :

- La position la plus basse de la bôme est définie par l'emplacement sur le mât de la marque de jauge inférieure (n° 1).
- Une bande dont le bord intérieur est situé à 2 890 mm au maximum de la face arrière du mât. (2 950 mm pour les voiles confectionnées avant janvier 97).

8 . 3 – Le tangon :

- Le tangon de voile d'avant est libre.
- Sa longueur hors tout, ferrures comprises, ne doit pas dépasser 2.400 mm, à partir de la face avant du mât, tangon en place sur le mât.

9 – GRÉEMENT

Le haubannage ne doit pas être modifié par rapport aux spécifications du plan.

Tolérances :

- La position des cadènes de bas-haubans est libre.
- L'adjonction d'un bas étai, fixé d'une part à la hauteur des barres de flèche et, d'autre part, sur l'élongis par l'intermédiaire d'un dispositif de tension réglage ou non, est autorisée.
- L'axe de ferrures pour la drisse de spi doit être au maximum à 150 mm au-dessus de l'axe de capelage d'étai.
- L'étai peut être muni d'un dispositif d'étaquage.
- Le diamètre de l'étai, des haubans et des bas-haubans est de 3 mm minimum.
- Les bastaques et les pataras ne sont pas admis.
- L'adjonction d'une balancine de bôme est autorisée.
- Les drisses à l'intérieur du mât pour la grand-voile, le foc et le spi sont autorisées.



As Cap Corse
Association des propriétaires
www.ascapcorse.com

As CAP CORSE

Règles de jauge et de construction de la série

5

Édition : 2009

10 – ACCASTILLAGE

- ⊗ Le choix et l'emplacement de l'accastillage sont libres.
- ⊗ Tout système permettant, en cours de régate, de changer les réglages des haubans et des bas-haubans n'est pas admis.
- ⊗ L'une des extrémités du tangon doit s'appuyer sur le mât. La ferrure sur le mât, pour fixer le tangon, peut être fixée sur un rail fixé au mât. La longueur du rail est libre. Il est permis d'avoir des ferrures fixes. Le système dit de « tangon automatique » est autorisé.
- ⊗ Les dispositifs pour étarquer les drisses de grand-voile et de foc sont libres, mais doivent être placés sur le pont, contre le mât, ou sur le pied de mât.
- ⊗ La tension de la ralingue de la voile d'avant peut être réglable.
- ⊗ L'installation et l'utilisation d'un enrouleur de foc sont permises. Le système est libre.
- ⊗ Par contre l'étau creux n'est pas admis et il est interdit d'utiliser un enrouleur pour réduire partiellement la surface de la voile d'avant en régate. Les enrouleurs « proportionnels » ne sont donc pas autorisés.

11 – VOILURE

Le choix du voilier est libre.

Les voiles doivent être exécutées dans un tissu d'un poids minimum de 170 Gr/m². Seul le génois peut être exécuté dans un tissu d'un poids minimum de 135 Gr/m².

La liste des voiles autorisées est la suivante :

- ⊗ Une grand-voile, dite de 11,60 m², munie de deux bandes de ris au moins et lattée.
- ⊗ Une grand-voile « suédoise » (dite aussi « voile de cape ») de 7,5 m² non lattée.
- ⊗ Un génois, dit de 6,70 m².
- ⊗ Un foc n° 1, dit de 4,35 m².
- ⊗ Un foc n° 2, dit de 2,50 m².
- ⊗ Un tourmentin, dit de 0,90 m² (éventuellement de 1,80 m²).
- ⊗ Et un spinnaker de 18,5 m² ou de 23 m² maximum, exécuté dans un tissu d'un poids minimum de 32 Gr/m².

NB : Mylard et Kevlar interdits.

Les plans de contrôle annexés au présent règlement donnent les dimensions de ces voiles.

Tolérance : *Les bateaux munis de voiles conformes à la jauge en vigueur avant le premier janvier 1997 peuvent continuer à les utiliser dans les régates de la série ou de croiseurs à handicap. Les propriétaires devront toutefois se conformer à la nouvelle jauge en cas de remplacement de celles-ci.*

- Pour les mesures des voiles, autres que le spinnaker, la tolérance est de – 100 mm. Pour le spinnaker il n'est donné que des dimensions maximales.
- Tous les focs et génois doivent être ralingués en acier ou dans des fibres d'une résistance équivalente à l'allongement comme à la rupture. Il est permis de porter des focs et des génois non endraillés.
- Les fenêtres sont autorisées dans les génois et les grand-voiles. La surface maximale admise est de 2 150 cm² par fenêtre. La position des fenêtres est libre dans la limite des tolérances internationales.
- Le numéro de voilure, l'emblème de la série et les lettres de nationalité doivent figurer de chaque côté de la grand-voile comme spécifié par les règles de course Internationales pour voiliers édictées par l'ISAF.



As Cap Corse
Association des propriétaires
www.ascapcorse.com

As CAP CORSE

Règles de jauge et de construction de la série

6

Édition : 2009

- Le port du n° de voilure sur le spinnaker est souhaitable.
- La grand-voile peut être munie d'un double point d'amure (Cunningham).
- Le ris de fond à glissière n'est pas admis.
- La bordure de la grande voile peut être libre ou ralinguée.
- Les mesures indiquées dans le plan de grand-voile pour les poches de lattes concernent ces poches et non les lattes elles-mêmes. Elles sont mesurées avec une tolérance de plus ou moins 30 mm.

12 – POIDS

Le poids du bateau est mesuré dans les conditions suivantes :

- Ⓢ Coque grée avec ses espars, son gouvernail, son accastillage, son lest et sa dérive (plus le tangon).
- Ⓢ Sont exclus de cette mesure : les voiles, le matériel mobile d'armement, de secours et de sécurité, le moteur, les instruments de navigation, les vivres, les affaires personnelles de l'équipage ainsi que tout liquide ou carburant.
- Ⓢ Dans ces conditions de mesure, le poids du bateau doit être égal ou supérieur à **560 kg**.

13 – SÉCURITÉ

- Ⓢ Chaque bateau doit respecter la réglementation officielle en vigueur. Il doit en particulier, avoir à bord tout le matériel de sécurité obligatoire pour la catégorie de navigation pour laquelle il a été approuvé.
- Ⓢ Les réserves de flottabilité recommandées sont de 200 litres minimum pour les coques en bois et de 500 litres pour les coques en résine armée. Il est rappelé que ces réserves n'assurent pas l'insubmersibilité au sens de la Marine Marchande.
- Ⓢ Le balcon avant est obligatoire.
- Ⓢ Les portes, les couvercles de coffres et le capot de rouf doivent être à bord. Les couvercles de coffres doivent pouvoir être fermés par un dispositif.

14 – CERTIFICAT DE CONFORMITÉ

- Ⓢ Le certificat de conformité est établi par l'As Cap Corse au nom du propriétaire.
- Ⓢ Le certificat de conformité perd sa validité lors d'un changement de propriétaire, ou lors d'une modification non autorisée de la coque, du gréement ou de la voilure, etc... par rapport à la jauge.
- Ⓢ En cas de changement de propriétaire, le vendeur doit renvoyer son certificat de conformité à l'Association qui en délivrera un nouveau à l'acquéreur.

15 – RECOURS

Un recours peut être exercé par lettre adressée au président de l'Association qui soumettra la ou les questions soulevées à l'architecte ou ses ayants droit et à l'Assemblée Générale Extraordinaire, ainsi que le prévoient les statuts de l'As Cap Corse.

François MASINGUE
Président

Jean-Marie LEMMEL
Rapporteur de la commission de jauge - jaugeur



As Cap Corse
Association des propriétaires
www.ascapcorse.com

As CAP CORSE

Règles de jauge et de construction de la série

7

Édition : 2009

Le présent règlement de jauge est indissociable de ses annexes, comprenant :

Annexe 1 : Coque

Annexe 2 : Safran

Annexe 3 : Voiles

Annexe 4 : Espars métalliques

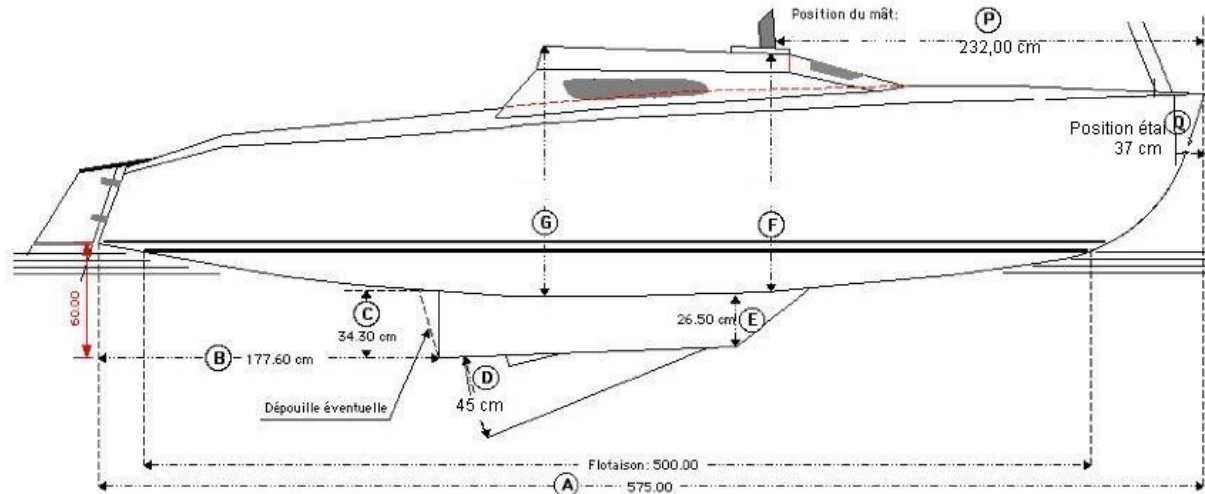
Annexe 5 : Cap Corse « Micro »

Annexe 6 : Récapitulatif coque et voiles

Annexe 7 : Emblème de classe



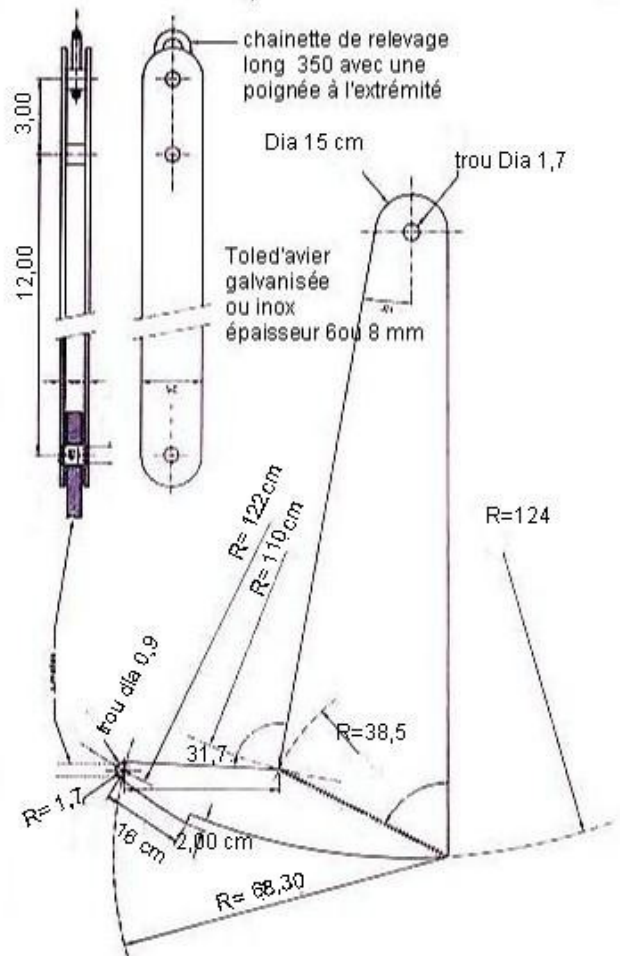
Annexe 1 – COQUE ET DÉRIVE



Cotes principales :

A= longueur hors tout : 5,75m (excluant balcon et safran). Longueur à la flottaison : 5,00m. Tirant d'eau dérive haute 0,55m, dérive basse 1m.

	Herbulot	Minimum	Maximum
B=	1,776m	1,776m	1,776m
C=	0,343m	0,343m	0,343m
D=	0,450m	0,440m	0,470m
E=	0,265m	0,265m	0,265m
F=	VF 1,164 m COR 1,214 m	1,048 m 1,202m	1,280m 1,226m
Côtes G et F (CC bois): dessus de quille dessous contre plaqué rouf.....			
G=	VF 1,269m COR 1,259m	1,256m 1,246m	1,282m 1,272m
P=	2,32m	2,200m	2,400m
Q=	0,37m	0,200m	0,400m
Maître bau			
	1,92 m	1,908 m	1,97 m





As Cap Corse
Association des propriétaires
www.ascapcorse.com

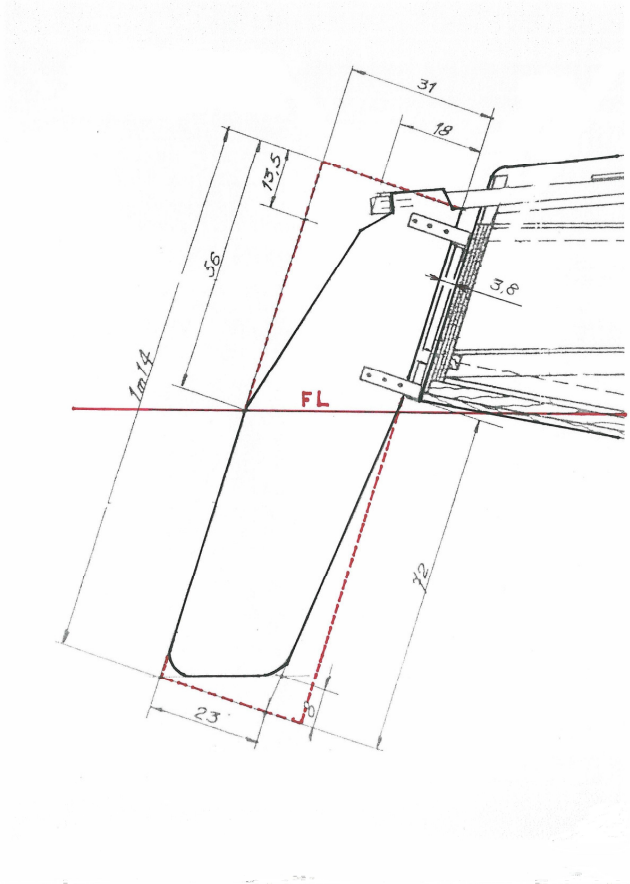
As CAP CORSE

Règles de jauge et de construction de la série

9

Édition : 2009

Annexe 2 – SAFRAN



Le safran peut être profilé à condition que son épaisseur soit conservée en un endroit de la largeur, et cela sur toute la hauteur immergée, sauf les 80mm du bas du safran. Epaisseur autorisées : 22 mm. (Plan Herbulot) maximum 24 mm.

La face avant du safran portant les aiguillots, doit être montée parallèle au tableau arrière. Distance minimum entre le tableau et le bord du safran : 3,8 cm. Tolérance mini 3 cm

Les dimensions sont des mesures maximales en dessous de la ligne de flottaison, et elles sont à respecter. Elles sont libres au dessus de la ligne de flottaison.

Matériaux : Le safran pourra être en bois, bois plastifié, en fibres de verre stratifié, résine polyester ou époxy, en sandwich mousse.

Les fibres « exotiques » telles que le kevlar ou le carbone sont exclues, donc interdites.



As Cap Corse
Association des propriétaires
www.ascapcorse.com

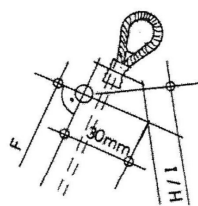
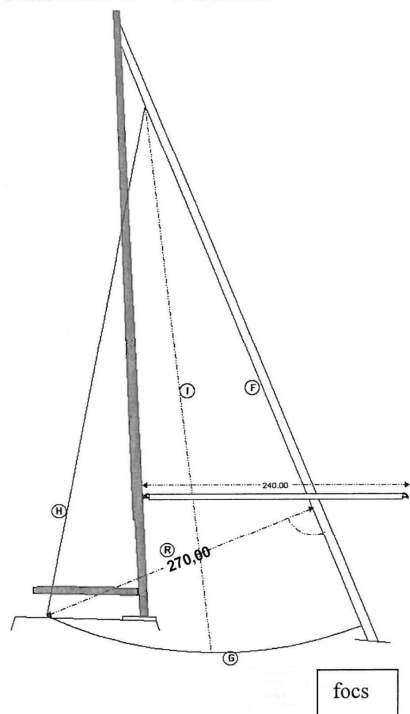
As CAP CORSE

Règles de jauge et de construction de la série

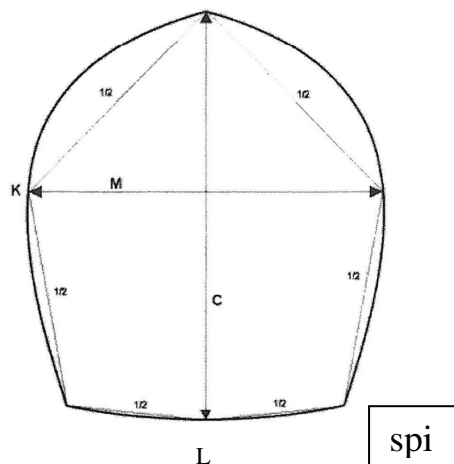
10

Édition : 2009

Annexe 3 – VOILES



focs -
Détail tête



Mesure de contrôle :

- **Focs :**
Contrôle du rond de bordure, prise au milieu de la bordure.
- **Grand-voile :**
Points à partir desquels sont mesurés **E2**, **E3** et **E4** : ils sont déterminés en divisant la chute en 4 (comme dans la jauge micro actuellement en vigueur – cf. schéma plan de voile). Les mesures **E1**, **E2**, **E3** et **E4** se prennent ralingue comprise.
Les longueurs **A** et **C** correspondent à la position des marques sur le mât et la bôme.
- **Spi :**
K = Guindant, longueur entre point de drisse et point d'écoute
L = Bordure, distance entre les deux points d'écoute
M = largeur maxi.
C = Ligne médiane, longueur entre le point de drisse et milieu de la bordure

N.B. Le plan de grand-voile est en page 14.



As Cap Corse
Association des propriétaires
www.ascapcorse.com

As CAP CORSE

Règles de jauge et de construction de la série

11

Édition : 2009

Annexe 3 – VOILES (suite)

Dimensions : Toutes les dimensions sont données en mètre

Focs	surface	Guindant	Bordure	Chute	Hauteur au Milieu bordure	Côte guindant point d'écoute				
170 g/m ² mini	m ²	ou F	ou G	ou H	ou I	ou R				
Génois	6,70	5,20	2,88	4,80	5,10	2,70				
Foc n° 1	4,40	5,20	2,05	4,70 à 4,80	-	-				
Foc n° 2	2,50	3,50	1,60	3,16	-	-				
Tourmentin	1,80	3,25	1,45	2,60	-	-				
Grand-voiles	surface	Guindant	Hauteur au Milieu	Bordure	Chute					
170 g/m ² mini	m ²	A	ou B	ou C	ou D	E1	E2	E3	E4	
Grd-voile	11,60	6,65	6,96	2,89	7,05	0,11	1,15	1,90	2,51	
Grd-voile (suédoise)	7,50	6,00	2,50	2,95	avant 1 ^{er} /01/97					
Spinnakers	surface	Largeur	Bordure	Chute	surface réelle					
32 g/m ² mini	m ²	ou M	ou L	ou K	m ²	C				
spi dit de :	18,50	4,00	3,78	5,80	18,5					
spi dit de :	23,00	4,60	4,60	6,00	22,63	6,900				
surface réelle = 0,82xKx(L+M)										

LATTES :

Les lattes de grand-voile mesurent : en haut : 0,65 m - au milieu : 0,90 m - en bas : 0,85 m.

À noter : les mesures des lattes = les poches des lattes =/- 30mm. Aucune latte n'est autorisée dans les focs.

TOLERANCES :

La tolérance admise dans les mesures des voiles est de - 0,10 m.

IDENTIFICATION :

Il est rappelé qu'en régates les numéros de voilure et les lettres de nationalité sont obligatoires sur la grand-voile et souhaitables sur le spi. Sur celui-ci, elles peuvent ne figurer que sur un côté. Hauteur des lettres et chiffres : 0,30 m minimum.



As Cap Corse
Association des propriétaires
www.ascapcorse.com

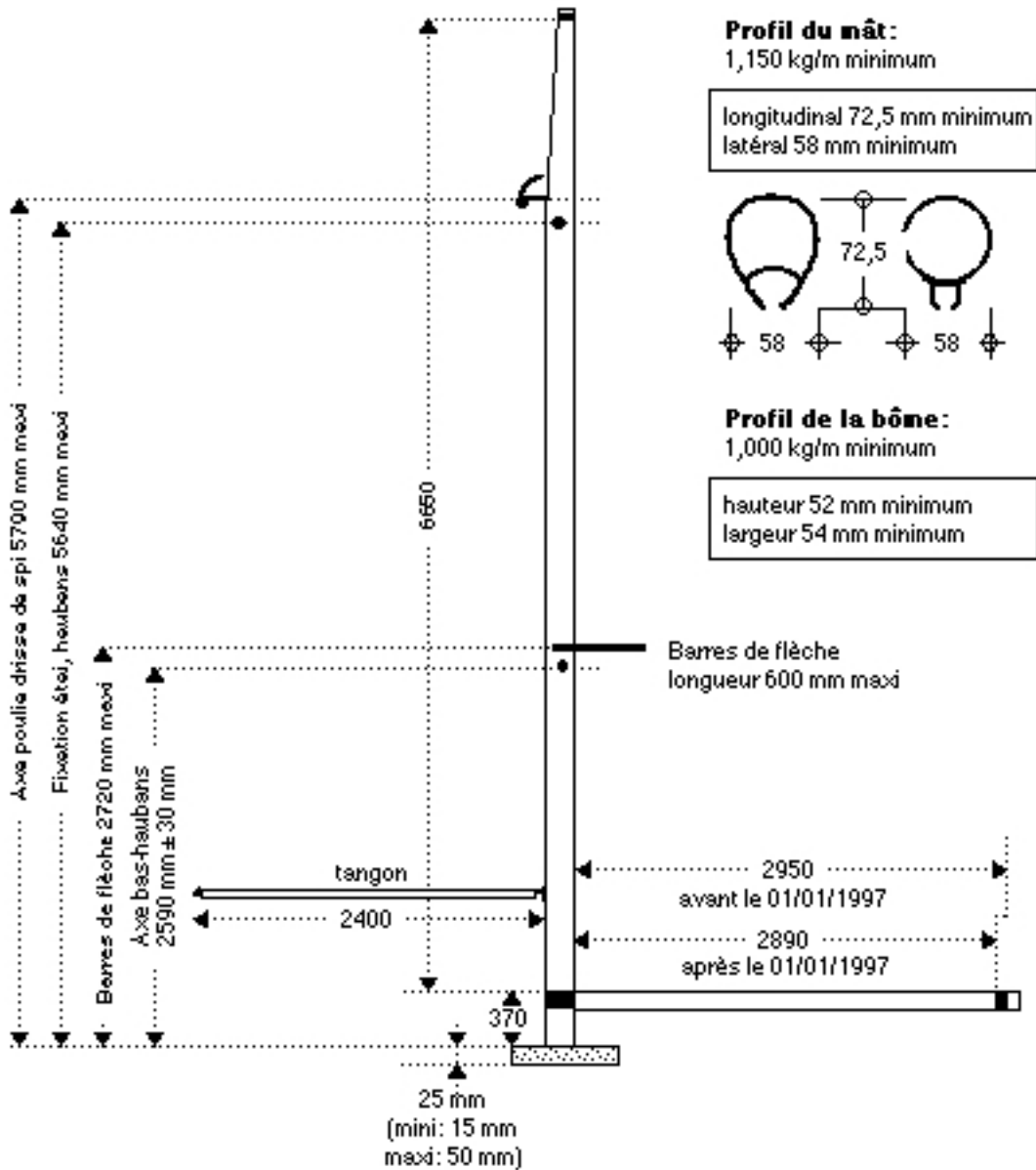
As CAP CORSE

Règles de jauge et de construction de la série

12

Édition : 2009

Annexe 4 – ESPARS METALLIQUES – BÔME – TANGON





As Cap Corse
Association des propriétaires
www.ascapcorse.com

As CAP CORSE

Règles de jauge et de construction de la série

13

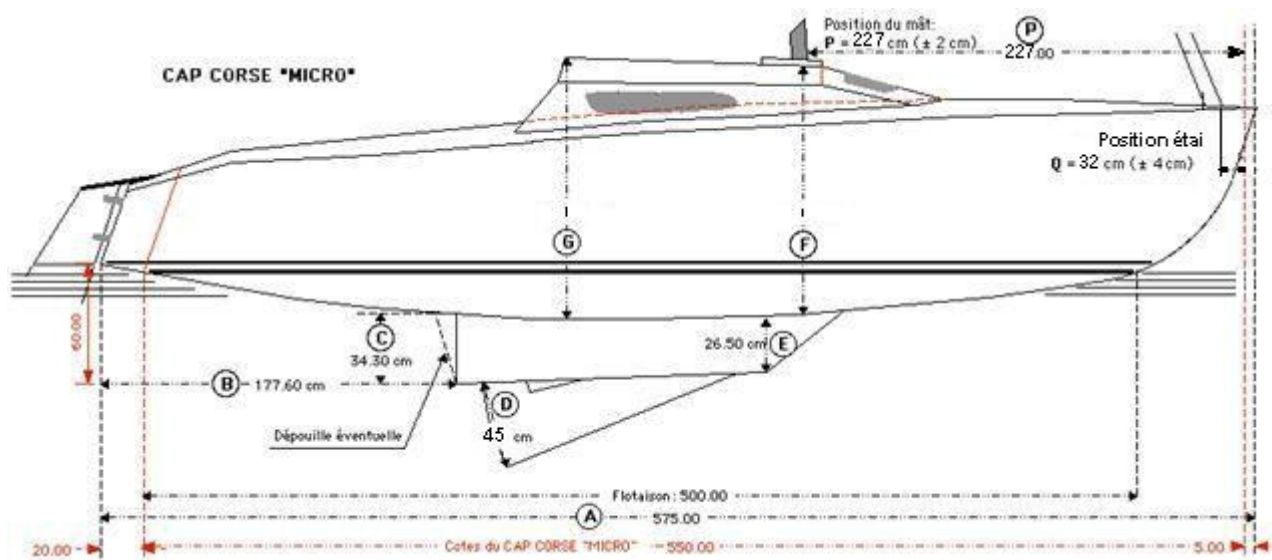
Édition : 2009

Annexe 5 – CAP-CORSE « MICRO »

Depuis l'AG 2000 et l'accord de Florence Herbulot, les cap-corsistes désirant régater en « Classe Micro » (Micro Croiseur) peuvent courir avec un Cap Corse de longueur de 5,50 m (jauge Micro) au lieu de 5,75 m.

Pour obtenir la longueur de 5,50 m, il a été décidé et adopté de raccourcir la coque aux deux extrémités :

- ⊗ 5 cm de moins à l'avant et 20 cm de moins à l'arrière.
- ⊗ Le tableau arrière devra garder la même inclinaison de façon à garder le même safran.
- ⊗ L'emblème Micro pourra figurer sur la grand-voile en dessous de l'emblème de la série (tête de maure).
- ⊗ Tous les autres éléments tels que voiles, mât, quille, dérive, poids, etc... devront être à la jauge Cap Corse.
- ⊗ Le Cap Corse « Micro » courra avec le même Handicap que le Cap Corse.





As Cap Corse
Association des propriétaires
www.ascapcorse.com

As CAP CORSE

Règles de jauge et de construction de la série

15

Édition : 2009

Annexe 7 - EMBLÈME DE CLASSE :



L'emblème de classe doit être compris dans un cercle de **300 mm** à **350 mm** environ. Le modèle est disponible sur demande à l'association.